

Rond bijzettafeltje	100
Radiatorombouw	108
Tuintafel	116
Plantenbak	124
Zeshoekig wandrek	130
Nachtkastje	136
Over de auteur	142
Dankwoord	143
Colofon	144



Voorwoord

Beste lezer.

In dit boek laat ik je zien welke projecten ik zelf voor mijn eigen huis en tuin heb gemaakt. Daarbij geef ik stap-voor-stapinstructies, zodat ook jij zelf je interieur kunt verfraaien met zelfgemaakte houten meubels en decoratie. Met slechts een paar stukken gereedschap en wat eenvoudige technieken kun je veel meer maken dan je denkt.

Dit is geen klassiek boek voor ambachtslieden. Ik ben dan ook geen klassieke timmervrouw. Het boek bevat eerder een verzameling projecten en lessen die ik als beginnend doe-het-zelver heb samengesteld, opdat jij niet dezelfde fouten maakt als ik! Bovendien hoeft je houtproject niet perfect te zijn. Juist de imperfecties maken je meubelstuk uniek!

En als ik deze projecten kan uitvoeren, kun jij het beslist ook! Om je een idee te geven van de moeilijkheidsgraad van een project geef ik die per categorie aan: bij elk project zie je één, twee of drie hamertjes. Hoe meer hamertjes, hoe moeilijker of omvangrijker het project.

De projecten en ontwerpen zijn niet in steen gebeiteld en je kunt ze aanpassen aan je eigen visie, ideeën en behoeften. Ik hoop dat dit boek je ook motiveert om je eigen ontwerpen te creëren.

Daar kijk ik met spanning naar uit!

Ik verheug me erop om jou mijn houtprojecten en mijn huis te tonen. Je zult zien dat er intussen bijna meer zelfgebouwde dan gekochte meubels in mijn woonkamer staan. Dankzij mijn liefde voor vintage en design is het een heel bonte, persoonlijke mix geworden. Ik hoop dat je net zo blij zult zijn met je eigen zelfgemaakte projecten als ik met de mijne. Er is bijna niets fijners dan je eigen meubels te zien én te gebruiken in de wetenschap dat je ze zelf met veel liefde hebt gemaakt.

Let op

Alle projecten in dit boek zijn naar beste kunnen uitgevoerd, getest en beschreven. Thuis klussen houdt altijd een zeker risico in, bijvoorbeeld dat je je verwondt of dat je zelfgebouwde stukken instabiel zijn. We kunnen daarom problemen of verwondingen die samenhangen met de projecten of instructies in dit boek niet uitsluiten en er ook geen verantwoordelijkheid voor nemen.

De constructie en stabiliteit van je zelfgebouwde meubels hangen samen met tal van factoren.

Neem dus altijd de nodige voorzichtigheid in acht bij de uitvoering van de projecten en test je gemaakte projecten op stabiliteit voordat je ze in gaat gebruiken.

Salontafel

Een mooie salontafel is een echte blikvanger en geweldig om mooie decoratieve stukken op 'ten toon te stellen'. Bovendien is het een leuk doe-het-zelfproject: er is niet zoveel materiaal voor nodig als voor een eettafel, maar het heeft net zoveel effect én je kunt je echt uitleven op het ontwerp.

Deze doe-het-zelfsalontafel heeft een eenvoudig ontwerp en zet je mooie tafeldecoratie flink in de schijnwerpers. En houtprojecten waarvoor je slechts één enkele lange plank nodig hebt (die weliswaar in delen wordt gezaagd), zijn gewoon de beste!



Materialen

HOUT

- ⊗ **2 planken** (vuren), dikte/breedte 28 x 300 mm, lengte 120 cm, geschaafd
- ⊗ **2 planken** (vuren), dikte/breedte 28 x 300 mm, lengte 45 cm, geschaafd
- ⊗ **2 kleine multiplexplaten** (dikte 1,2 cm) (of ander materiaal met dezelfde dikte)

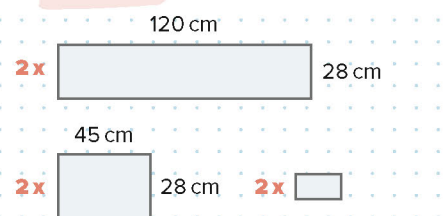
OOK NODIG

- ⊗ **hardwaxolie** (wit, voor binnen)
- ⊗ **4 hoekijzers** (6 cm/4 cm)
- ⊗ **32 schroeven** (25 mm)
- ⊗ **meubelvilt**

GEREEDSCHAP

- ⊗ **duimstok of rolmaat**
- ⊗ **potlood**
- ⊗ **timmermansdriehoek**
- ⊗ **zaag** (lieft een afkortzaag)
- ⊗ **excenterschuurmachine met schuurpapier**
- ⊗ **doek/lap**
- ⊗ **accuschroefboormachine met schroefbitje**

Schema





7. Nu kun je de resterende latten al een keer gladschuren met de schuurmachine. Ook de poten moeten glad worden geschuurd, maar pas als de houtlijm droog is. Besteed veel aandacht aan de uiteinden (de kopse kanten) van de latten, want die zijn door het zagen vaak wat ruwer. Je kunt de scherpe randen van de uiteinden ook licht schuren, zodat ze minder scherp zijn.
8. Na het schuren kun je het hout naar wens behandelen met olie of lak. Let erop dat je de lijmvlakken (zie stap 10) niet in de olie zet, want dan hecht de lijm straks niet aan het hout. Ik vind bij dit bankje de natuurlijke houttinten mooi. Daarom heb ik een kleurloze hardwaxolie in satijn glans gebruikt. Houd jij meer van warmere houttinten? Dan kun je ook een gepigmenteerde olie of beits kiezen, bijvoorbeeld in de kleur teak of notenhout. Gebruik het product volgens de aanwijzingen van de fabrikant en let erop dat

je de plekken waar lijm komt niet met olie bestrijkt, anders hecht de lijm niet goed. Ik heb de hardwaxolie in dit geval met een kwast aangebracht en na circa 10 minuten heb ik met een doek het teveel weggeveegd, opdat het hout niet plakkerig wordt door de olie.

9. Als de olie of lak droog is, kun je het meubelwit onder beide poten bevestigen, zodat de bank geen krassen maakt op de vloer.

10. Leg nu de resterende lange latten naast elkaar op de vloer. Trek dan met potlood een lijn over alle latten op precies 16 cm vanaf het uiteinde. Deze hulplijn helpt je om bij de volgende stap de latten op de juiste plaats te verbinden met de poten. Doe hetzelfde aan de andere kant van de latten.
11. Nu is het tijd voor de montage. Zet de twee poten een eindje uit elkaar rechtop en leg een van de lange latten in een tussenruimte op de bovenkant van de poten. De lange lat moet aan elke kant 16 cm uitsteken (buiten de poot). Dat is precies de plaats waar je in stap 10 de lijn hebt getrokken! Past de lat goed? Klopt alles? Haal de lat er dan weer uit en strijk lijm op de plaats waar hij bevestigd moet worden. Lijm de lat vervolgens vast. Overtollige lijm kun je met een vochtige doek verwijderen.

TIP *Zorg dat alle latten parallel in de juiste tussenruimten op de poten liggen en je niet per ongeluk beide poten verbindt met latten in verkeerde tussenruimten. Om fouten te voorkomen begin je gewoon aan één buitenkant; werk vervolgens lat voor lat naar de andere kant toe.*

12. Herhaal stap 11 tot alle lange latten aan de poten zijn bevestigd.

TIP *Als fraai detail kun je de twee buitenste latten van de zitting behalve met houtlijm ook nog vastzetten met een houten plug in een andere houtsoort.*

Zeshoekige bijzettafel

Behalve voor lattenmeubels heb ik ook een voorliefde voor zeshoeken. Een zeshoekig meubelstuk of patroon brengt een interessante vorm in je interieur. Dit project kent verschillende technieken en stappen, maar het eindresultaat is de moeite waard. Ik weet zeker dat je vrienden versteld zullen staan van deze bijzettafel (en je hoeft niet te verklappen hoe simpel het werk eigenlijk was).



Materialen

HOUT

- ⊗ **3 planken** (vuren), dikte/breedte 20 x 285 mm, lengte 33,5 cm – beide kanten in een hoek van 30 graden gezaagd
- ⊗ **1 lat** (vuren), dikte/breedte 35 x 55 mm, lengte 50 cm, geschaafd, beide kanten in een hoek van 10 graden gezaagd
- ⊗ **4 latten** (vuren), dikte/breedte 35 x 55 mm, lengte 30 cm, geschaafd, beide kanten in een hoek van 10 graden gezaagd
- ⊗ **2 latten** (vuren), dikte/breedte 35 x 55 mm, lengte 23 cm, geschaafd, één kant in een hoek van 10 graden gezaagd

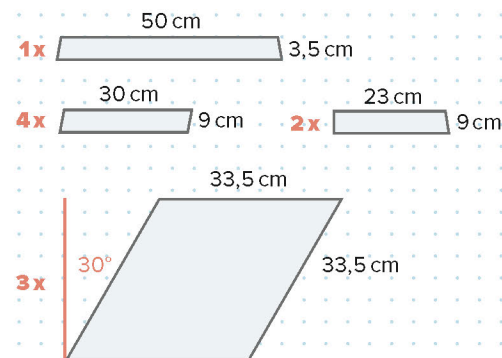
OOK NODIG

- ⊗ **houtlijm**
- ⊗ **hardwaxolie** (kleurloos)
- ⊗ **20 houtschroeven**
- ⊗ **grondverf**, optioneel
- ⊗ **lak** (zwart)

GEREEDSCHAP

- ⊗ **zaag** (liefst een afkortzaag)
- ⊗ **duimstok of rolmaat**
- ⊗ **potlood**
- ⊗ **lijmtangen**
- ⊗ **schuimroller**
- ⊗ **zakgatsetje** (met boor- en schroefbitje)
- ⊗ **excenterschuurmachine met schuurpapier**
- ⊗ **doek/lap**

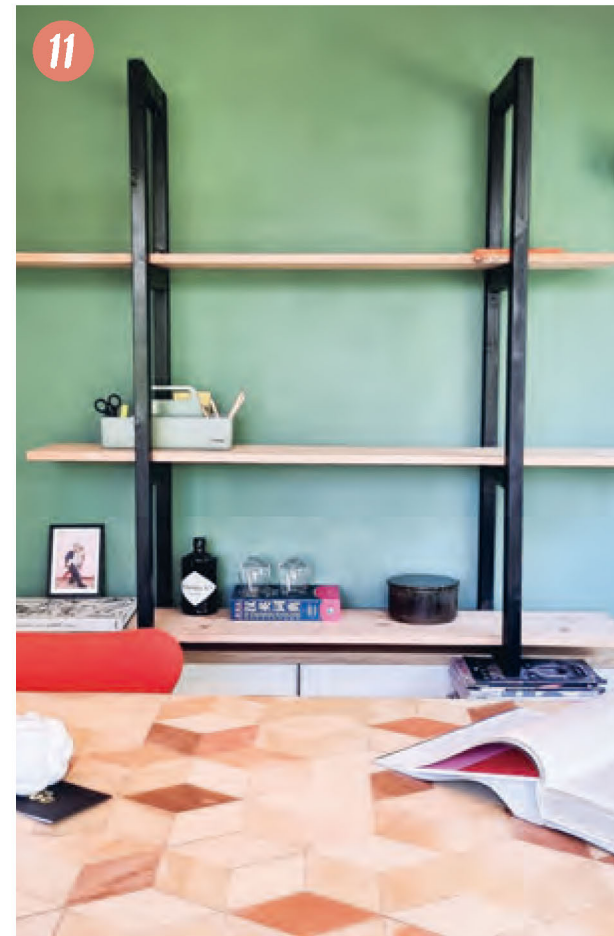
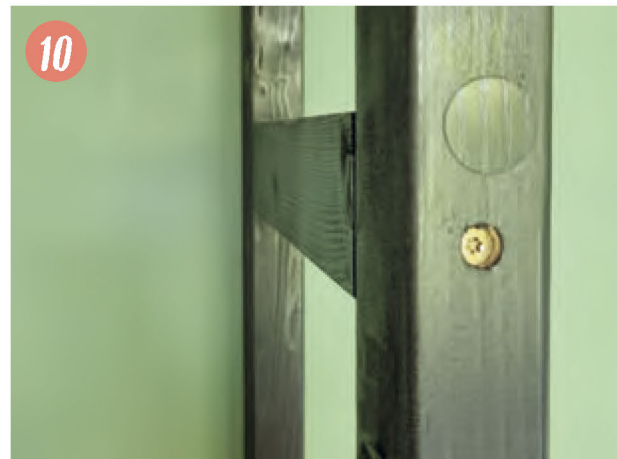
Schema



Tip

Voor het tafelblad heb ik een bijzondere soort vurenhout gebruikt die Ponderosa Pine heet. Deze soort heeft niet alleen een prachtige kleur en vlammen, maar er zitten ook minder oneffenheden in. Bovendien schijnt deze houtsoort minder snel krom te trekken en dat maakt hem zeer geschikt voor verlijming.





8. Nu is het eerste frame klaar. Herhaal stap 7 om het tweede frame te bouwen en voilà, je bent klaar! Heb je de frames nog niet geverfd? Dan is nu het moment om dat te doen!

TIP

- Voor een strak effect kun je eventueel de openingen tussen de houtverbindingen opvullen met houtplamuur en ze zo aan het oog onttrekken. Vergeet niet even na te schuren!
- Wil je een heel breed wandrek maken, dan heb je wellicht nog een derde frame nodig.

9. Nu moeten de planken nog in het frame worden gelegd. Ze worden asymmetrisch geplaatst om een speels effect te creëren (maar je kunt ze natuurlijk ook recht onder elkaar leggen). De onderste en de bovenste plank steken rechts 25 cm uit en de middelste plank steekt links 25 cm uit. Bevalt deze indeling je, zet de planken dan vast met vier spijkers per plank (twee aan elke kant) die je van bovenaf door de plank en in het frame slaat.

10. Het wandrek vertoont nu nog veel schroefgaten, maar daar is een oplossing voor! Natuurlijk kun je ze vullen met houtplamuur en overschilderen, zodat ze amper nog te zien zijn. Maar ik heb deze keer gekozen voor schroefgatstickers. Dat zijn kleine ronde stickers van dun hout die in het zwart nauwelijks opvallen! Plak gewoon een sticker over elk gat.

11. En klaar is je wandrek! Als je het wilt ophangen, kun je het met schroeven door het zwarte frame aan de muur bevestigen (vergeet de pluggen niet!).



13. Voor een perfecte afwerking vul je eventuele kieren of voegen die bij het lijmen zijn ontstaan op met houtplamuur; strijk hem glad. Als de plamuur droog is, schuur je alles nog een keer om oneffenheden te verwijderen. Dat gaat eenvoudig met een stuk fijn schuurpapier. Daarmee kun je ook eventuele scherpe tafelranden iets afronden.

TIP

Het eindresultaat moet er glad en afgerond uitzien. Hiertoe kun je de houtplamuur na het aanbrengen gladstrijken met een iets vochtige doek.

14. Als alles droog is en vastzit, staat er een prachtig bijzettafeltje voor je... maar je bent nog niet helemaal klaar. Past alles precies? Nu kun je nog uitstekende randjes bijschuren en kleine schoonheidsfoutjes corrigeren.

TIP

Om de zijranden van het multiplex egaal te maken kun je die eveneens opvullen met houtplamuur (zie het project X-vormige boekenstandaard op blz. 68). Dat vergt weliswaar wat werk, maar zorgt voor een heel mooi resultaat!

15. Om dit tafeltje een strak aanzicht te geven heb ik het in een dekkende kleur geverfd. Breng eerst een grondlaag aan. Als die droog is, kun je met een roller de verf aanbrengen. Voor mijn versie heb ik een matte verf in de kleur taupe gekozen. Maar je kunt natuurlijk een kleur kiezen die past bij je smaak en interieur!



16. En klaar is je bijzettafeltje! Ik houd van zijn eenvoudige maar moderne uitstraling. Ziet het er niet geweldig uit met een of meer bloemen erop?



Tuintafel

Een tuintafel mag van mij lekker GROOT zijn! Ideaal voor als vrienden langskomen: hoe meer, hoe beter. Maar het is een hele opgave en vaak prijzig om een grote eettafel te vinden die bij je tuin past. Maar wat als je zo'n tafel nu eens zelf kon bouwen, precies zoals je hem hebben wilt? Deze eettafel is het ideale project voor je!



Materialen

HOUT

- ⊗ **7 planken** (geschaafd vuren), dikte/breedte 28,5 x 145 mm, lengte 200 cm (dit is de lengte van de tafel)
- ⊗ **4 planken** (geschaafd vuren), dikte/breedte 28,5 x 145 mm, lengte 106,3 cm (dit is de breedte van de tafel)
- ⊗ **4 planken** (geschaafd vuren), dikte/breedte 28,5 x 145 mm, lengte 75 cm (dit is de hoogte van de tafel)
- ⊗ **2 planken** (geschaafd vuren), dikte/breedte 25 x 110 mm, lengte 143 cm
- ⊗ **3 planken** (geschaafd vuren), dikte/breedte 25 x 110 mm, lengte 106,3 cm

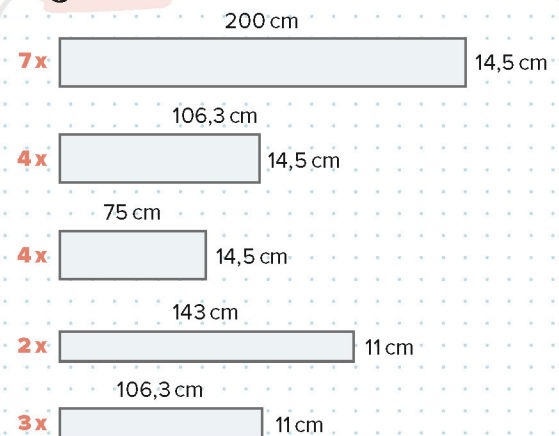
OOK NODIG

- ⊗ **gekleurde olie** (zwart, geschikt voor buiten)
- ⊗ **34 lange houtschroeven**
- ⊗ **124 korte houtschroeven**
- ⊗ **8 hoekijzers**
- ⊗ **4 vlakverbinders**
- ⊗ **meubelvilt**
- ⊗ **beschermende olie voor buiten**

GEREEDSCHAP

- ⊗ **duimstok of rolmaat**
- ⊗ **potlood**
- ⊗ **zaag** (liefst een afkortzaag)
- ⊗ **excenterschuurmachine met schuurpapier**
- ⊗ **3 schuimrollers**
- ⊗ **doek/lap**
- ⊗ **schroefboormachine met schroefbitje en verzinkboor**
- ⊗ **lijmtangen**
- ⊗ **extra: hoekklem** (niet per se nodig, wel superhandig)

Schema



Tip

- Je kunt de hoogte, breedte en lengte aanpassen. Mijn tafel is met 2,5 m extra lang.
- Voor dit project heb ik als houtsoort vuren gekozen, omdat dat goed verkrijgbaar en betaalbaar is. Andere houtsoorten zijn geschikter voor alle weersomstandigheden. Het is belangrijk dat je hout voor buiten goed beschermt en 's winters afdekt.



Zeshoekig wandrek

Bij een wandrek denk je meestal aan een rechthoek. Maar een zeshoek? Die zie je minder vaak. Des te cooler is het als je weet hoe eenvoudig je zo'n zeshoekig rek kunt maken. Je hebt alleen de juiste aanwijzingen en tips nodig en misschien een paar uur van je tijd. Bovendien heb je voor dit project maar één enkele lange plank nodig, die in zes stukken wordt gezaagd. Dat valt wel mee, toch?



Materialen

HOUT

- ⊗ **6 planken** (vuren), dikte/breedte 18 x 100 mm, lengte 33 cm – aan beide kanten in een hoek van 30 graden gezaagd

OOK NODIG

- ⊗ **afplaktape**
- ⊗ **houtlijm**
- ⊗ **12 spijkers met verzonken kop**
- ⊗ **houtbeits** (geschikt voor binnen, kleur: notenhout)
- ⊗ **verfspray** (oranje)

GEREEDSCHAP

- ⊗ **duimstok of rolmaat**
- ⊗ **potlood**
- ⊗ **zaag** (lieft een afkort- en verstekzaag)
- ⊗ **excenterschuurmachine met schuurpapier**
- ⊗ **accuschroefboormachine met verzinkboor**
- ⊗ **hamer**
- ⊗ **schuimroller**
- ⊗ **doek/lap**

Schema



Tip

Bij dit project zaag je een andere hoek dan je tot nu toe hebt gezaagd. Nu wordt niet de zaag gedraaid, maar het zaagblad gekanteld voor een zogeheten versteksnede.

